



DISTÂNCIAS

Geometria Analítica

Prof. Dra. Luz Stefany Murcia-Correa

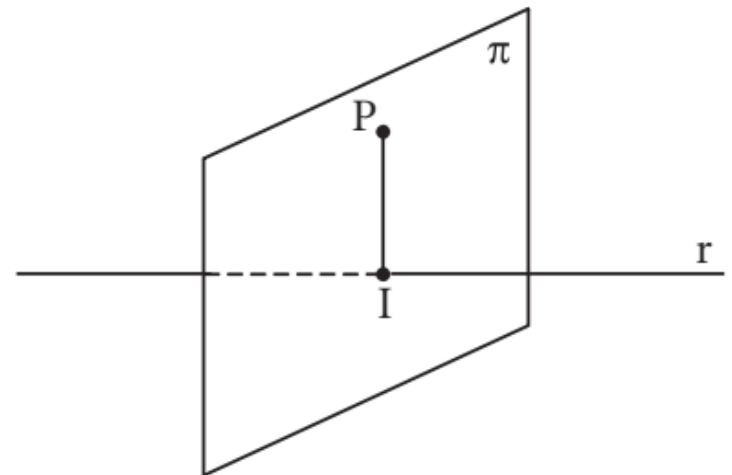
luz.m.correa@unesp.br

Alternativas de cálculo para...

DISTÂNCIA DE UM PONTO E UMA RETA:

$$d = d(P,r) = \frac{|\vec{v} \times \overline{AP}|}{|\vec{v}|}$$

- 1) encontrar uma equação geral do plano π que passa por P e é perpendicular à reta r (um vetor normal a π é um vetor diretor de r);
- 2) determinar o ponto I de interseção de π e r ;
- 3) calcular a distância por $d(P,r) = |\overline{PI}|$.

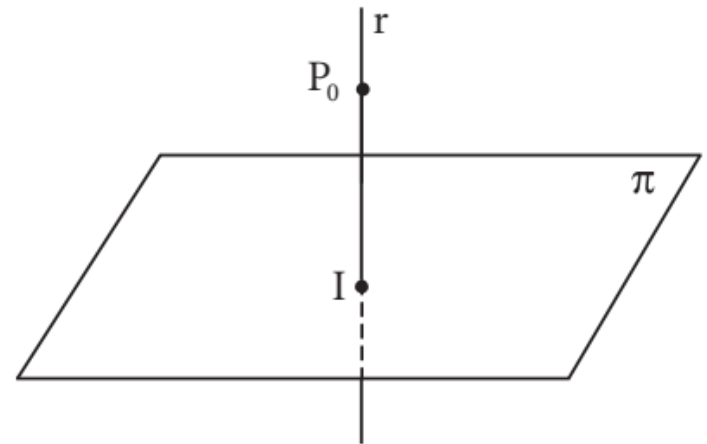


Alternativas de cálculo para...

DISTÂNCIA DE PONTO A PLANO:

$$d(P_0, \pi) = \frac{|ax_0 + by_0 + cz_0 + d|}{\sqrt{a^2 + b^2 + c^2}}$$

- 1) encontrar equações da reta r que passa por P_0 e é perpendicular ao plano π (um vetor diretor de r é um vetor normal a π);
- 2) determinar o ponto I de interseção de r e π ;
- 3) calcular a distância por $d(P_0, \pi) = |\overline{P_0I}|$.

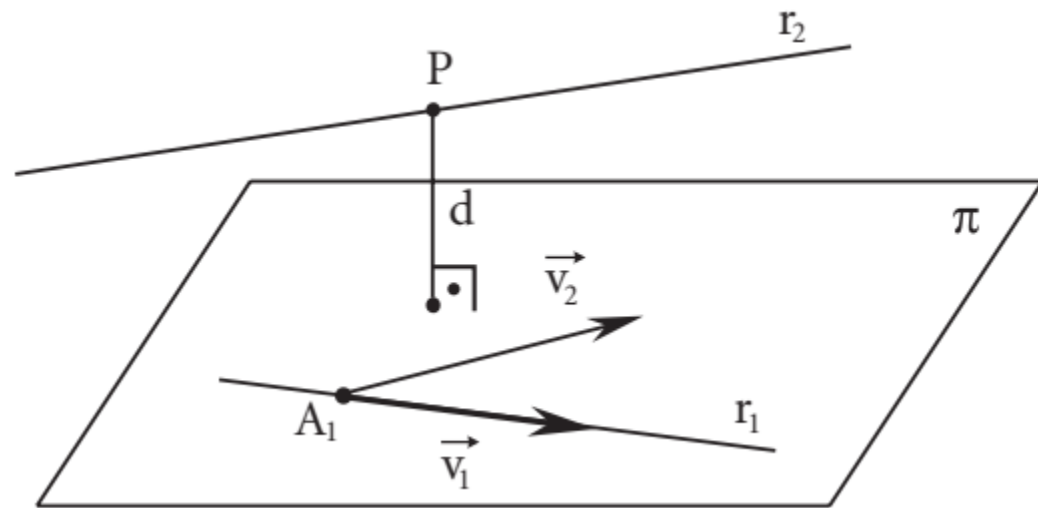


Alternativas de cálculo para...

DISTÂNCIA ENTRE DUAS RETAS:

$$d = d(r_1, r_2) = \frac{|(\vec{v}_1, \vec{v}_2, \overline{A_1 A_2})|}{|\vec{v}_1 \times \vec{v}_2|}$$

- 1) encontrar uma equação geral do plano π definido pelo ponto A_1 e pelos vetores diretores \vec{v}_1 e \vec{v}_2 (o vetor normal a π é dado por $\vec{n} = \vec{v}_1 \times \vec{v}_2$). Como \vec{v}_2 é vetor diretor de π , a reta r_2 é paralela a π
- 2) calcular a distância por



$$d(r_1, r_2) = d(r_2, \pi) = d(P, \pi), P \in r_2$$

PROBLEMAS PROPOSTOS:

Achar a distância de P_1 a P_2 nos casos:

1. $P_1(-2,0,1)$ e $P_2(1,-3,2)$

2. $P_1(1,0,1)$ e $P_2(2,-1,0)$

Achar a distância do ponto P à reta r nos casos:

3. $P(2, 3, -1)$ $r : x = 3 + t$ $y = -2t$ $z = 1 - 2t$

4. $P(1, -1, 0)$ $r : x = 2 - t$ $y = 0$ $z = t$

5. $P(3, 2, 1)$ $r : y = 2x$ $z = x + 3$

8. $P(1, 2, 3)$ $r : \text{eixo } Ox$

10. $P(1, 2, 3)$ $r : x = 1$ $z = -1$

Achar a distância do ponto P ao plano π nos casos:

11. $P(2, -1, 2)$ $\pi : 2x - 2y - z + 3 = 0$

13. $P(1, 3, -6)$ $\pi : 4x - y + z + 5 = 0$

15. $P(1, 1, 1)$ $\pi: \begin{cases} x = 2 + 2h + 3t \\ y = -1 + h + t \\ z = 2 - h \end{cases}$

16. Calcular a distância entre os planos paralelos

$$\pi_1 : x + y + z = 4 \quad \text{e} \quad \pi_2 : 2x + 2y + 2z = 5$$

Achar a distância da reta r ao plano π nos casos:

18. $r: \begin{cases} x = 3 \\ y = 4 \end{cases}$ e $\pi : x + y - 12 = 0$

Achar a distância entre r_1 e r_2 nos casos:

21. $r_1 : x = y = z$ $r_2 : y = x + 1$ $z = 2x - 1$

23. $r_1 : x = t + 1$ $y = t + 2$ $z = -2t - 2$
 $r_2 : y = 3x + 1$ $z = -4x$

25. $r_1 : x = 3$ $y = 4$ $r_2 : \text{eixo dos } z$

REFERÊNCIAS

- WINTERLE, P. Vetores e Geometria Analítica. São Paulo. Makron Books, 2000
- BOULOS, P. & CAMARGO, I. Geometria Analítica - Um Tratamento Vetorial. 3a Ed. Pearson, 2005.